

# Multifunktions- & Wellness Behandlungsliegen

Lemi Gemini Evo

Lemi Gemini Evo

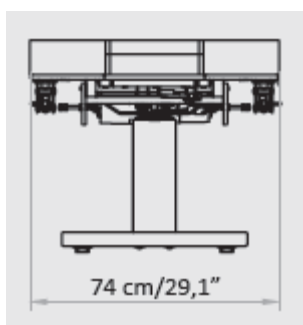
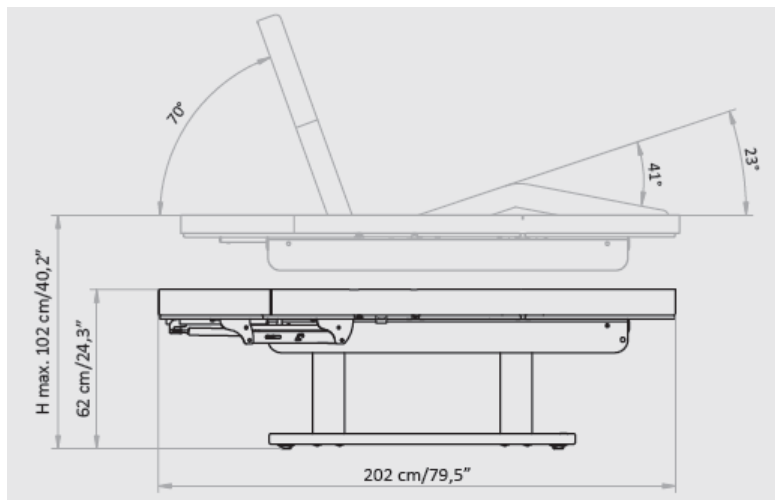
**Lemi**  
ITALIAN WELLNESS EQUIPMENT



Multifunktionale Behandlungsliege vereint Komfort und Benutzerfreundlichkeit. Die innovative Matratze mit HBS Stress Relief System, garantiert maximalen Komfort für den Kunden sowie den Behandelnden. Die Liege ist mit drei unabhängigen Höhen-, Rücken- und Beinstützenverstellungen und einem massiven lackierten Holzsockel und elegant abgedeckten Doppelsäulen ausgestattet. In 3 Standard-Farboptionen erhältlich.

IDEAL FÜR: Massagen, Gesichts- und Körperbehandlungen, Haarentfernung sowie Behandlungen mit ästhetischen Geräten.

- 3 Elektromotoren für die Höhen-, Rücken- und Beinstützenverstellung
- Standard-Handbedienung für die Höhen-, Rücken- und Beinstützenverstellung, sowie:
  - 2 Optionen für die MEMORY-Funktion
  - AUT-Funktion: automatische Rückstellung aus jeder Position in die Nullposition Position (flach und minimale Höhe)
  - END-Funktion: Position "Ende der Behandlung"
  - SYNCRO-Funktion: synchronisierte Verstellung von Rückenlehne und Beinauflage
- HBS Stress Relief System bietet perfekte Ergonomie für den Kopf, Rücken und Schultern des Kunden
- Feuerfester "Azo"-freier, antibakterieller und antifungaler Bezug
- Multifunktionale Lösung, maximaler Kunden-/Bedienerkomfort



### Technische Daten

Länge	202 cm
Breite	74 cm
Höhenverstellung	62 – 102 cm
Polsterdicke	12 cm
Belastbarkeit	bis 200 kg
Gewicht	132 kg

Art.-Nr.	Preis
042967	5'490.00

Zubehör		
042891	Sonderbreite 82 cm	200.00
042892	Sonderbreite 90 cm (nicht möglich bei 15cm)	350.00
042809	Memory Foam (82 oder 90 cm)	440.00
042836	Liegenheizung	770.00
042634	Aufpreis Sonderfarbe SPA PRESTIGE	350.00
042559	Bestickung Logo	180.00

